

**Регулятор для систем отопления
“ТРИТОН-051”**

Руководство по эксплуатации

v. 051.1

Москва

1. ОГЛАВЛЕНИЕ

1. ОГЛАВЛЕНИЕ.....	2
2. НАЗНАЧЕНИЕ ИЗДЕЛИЯ.....	3
3. ТЕХНИЧЕСКИЕ ХАРАКТЕРИСТИКИ.....	4
4. УСТРОЙСТВО И ПРИНЦИП РАБОТЫ.....	5
5. РАЗМЕЩЕНИЕ, МОНТАЖ И ПОДГОТОВКА К РАБОТЕ.....	6
6. РАБОТА С ПРИБОРОМ.....	7
7. УКАЗАНИЕ МЕР БЕЗОПАСНОСТИ.....	14
8. ТЕХНИЧЕСКОЕ ОБСЛУЖИВАНИЕ.....	14
9. КОМПЛЕКТНОСТЬ.....	14
10. ПРАВИЛА ХРАНЕНИЯ И ТРАНСПОРТИРОВАНИЯ.....	14
11. ГАРАНТИИ ИЗГОТОВИТЕЛЯ (ПОСТАВЩИКА).....	15
12. СВИДЕТЕЛЬСТВО О ПРИЕМКЕ.....	15
13. ОСОБЫЕ ОТМЕТКИ.....	15

2. НАЗНАЧЕНИЕ ИЗДЕЛИЯ

Регулятор для систем отопления «ТРИТОН-051» (в дальнейшем – прибор) предназначен для поддержания температуры воды в контуре отопления в соответствии с отопительным графиком посредством управления запорно-регулирующим клапаном, имеющим аналоговый управляющий вход.

Регулирование температуры осуществляется по заданной программе, включающей в себя:

- автоматическое регулирование температуры воды, подаваемой в контур отопления или возвращаемой в сеть в соответствии с отопительным графиком;
- контроль температуры воды, возвращаемой в сеть, в соответствии с отопительным графиком и защиту от ее перегрева;
- контроль текущего расхода теплоносителя и защиту от превышения максимального допустимого значения;
- включение/выключение корректировки температуры воды в заданное время суток и в выходной день;
- управление программируемым выходом по времени суток («день/ночь») и/или по температуре наружного воздуха («зима/лето») – по заказу;
- контроль состояния датчиков;
- индикацию контролируемых и служебных параметров на индикаторе (в зависимости от модификации прибора);

Прибор может объединяться в локальную сеть по интерфейсу RS-485 с другими приборами семейства «Тритон».

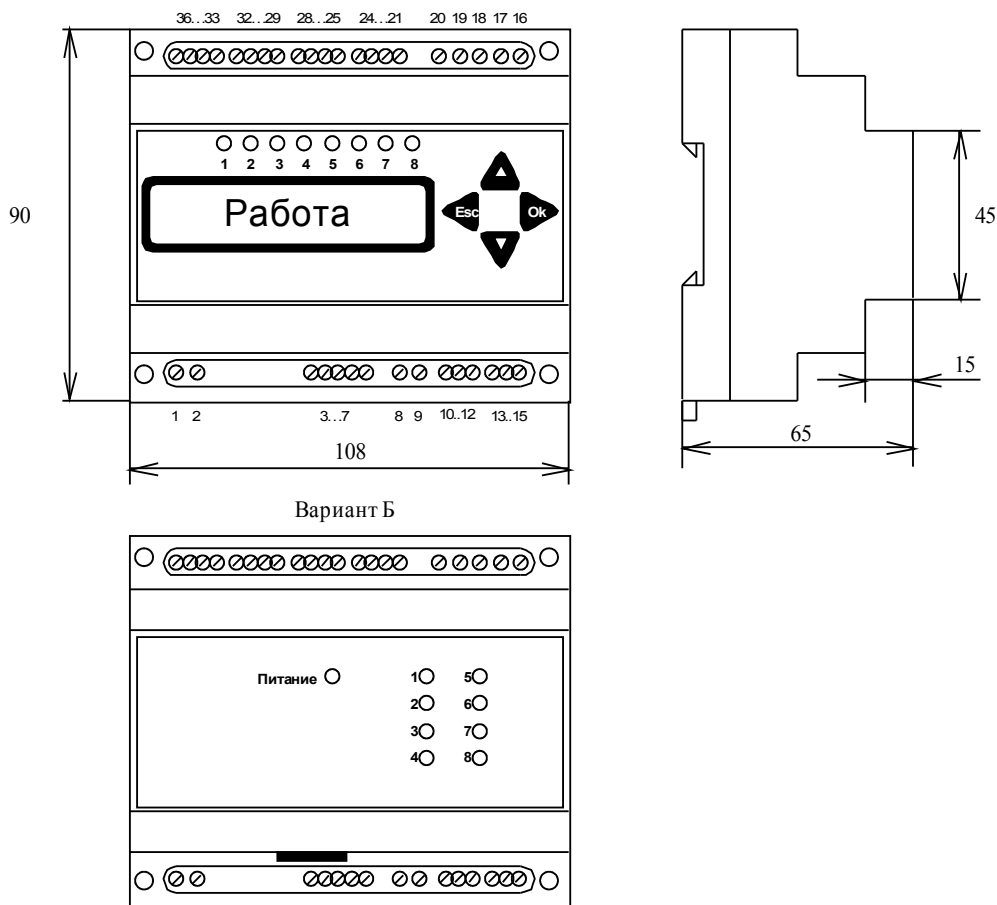


Рис. 1

3. ТЕХНИЧЕСКИЕ ХАРАКТЕРИСТИКИ

Прибор конструктивно выполнен в стандартном пластмассовом корпусе для монтажа на DIN-шину шириной 35мм и занимает 6 посадочных мест (108мм). Крепление на шину осуществляется с помощью пружинной защелки, расположенной на задней стенке прибора.

Внешний вид и габаритные размеры прибора указаны на Рис. 1.

Прибор выпускается в двух вариантах – со встроенными индикатором и клавиатурой или с внешним пультом управления (пульт поставляется отдельно). Обе модели имеют одинаковые технические характеристики и функциональные возможности.

Прибор работоспособен при воздействии:

- температуры окружающего воздуха от 5°С до плюс 55°С,
- относительной влажности воздуха до 80 %.

Масса прибора не более: 0,5 кг.

Потребляемая мощность – не более 5 Вт.

Степень защиты корпуса для прибора – IP 20.

Средний срок службы прибора – не менее 5 лет.

Прибор относится к восстанавливаемым, ремонтируемым изделиям.

Цоколевка входных и выходных разъемов прибора указаны в Таблица 1.

Таблица 1

Вход / Выход Клемма	Описание	Шифр контакта, параметры
Вход 1,2	Питание прибора АС 220В / 50Гц (для приборов с сетевым питанием)	
Вход/Выход 3,4	Интерфейс RS-485	
Вход 5	Терминатор	Соединяется с клеммой 4
Выход 6,7	Питание интерфейса ≈9В (для приборов с внешним питанием интерфейса)	
Выход 8,9	≈12В / 0,15А	
Выход 10	Аналоговый выход – «Общий»	
Выход 11	Аналоговый выход – «Ток»	0-5мА / 0-20мА / 4-20мА
Выход 12	Аналоговый выход – «Напряжение»	0-10В
Вход 16(+),17(-)	Превышение максимально допустимого расхода	«сухой контакт»
Выход 18-20	Программируемый выход (по заказу)	Реле 250В, 10А
Вход 21-24	Термометр сопротивления. Температура воды, подаваемой в систему отопления (Тпод)	ТСМ50М/100М ТСП50П/100П
Вход 25-28	Термометр сопротивления. Температура воды, возвращаемой в тепловую сеть (Тобр)	ТСМ50М/100М ТСП50П/100П
Вход 29-32	Термометр сопротивления. Температура наружного воздуха (Тнв)	ТСМ50М/100М ТСП50П/100П
Вход 34(+),35(-)	Текущий расход воды	0-5мА / 0-20мА / 4-20мА

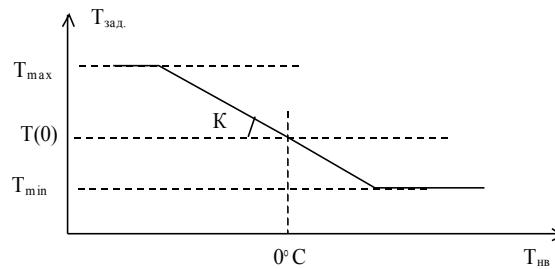
4. УСТРОЙСТВО И ПРИНЦИП РАБОТЫ

Прибор обрабатывает сигналы, поступающие на входы ($T_{под}$, $T_{обр}$, $T_{нв}$) по заданной программе и формирует сигнал на аналоговом выходе, соответствующий требуемому положению клапана.

Основной режим работы:

На основании результатов измерения температуры наружного воздуха ($T_{нв}$) в соответствии с заданными отопительными графиками вычисляются заданная температура $T_{под}$ и максимальная температура $T_{обр}$. Измеренная температура воды сравнивается с заданием, и полученное рассогласование поступает на вход регулятора, вырабатывающего управляющий сигнал, подаваемый на клапан.

Общий вид отопительного графика показан на Рис. 2.



Вид графика при изменении:

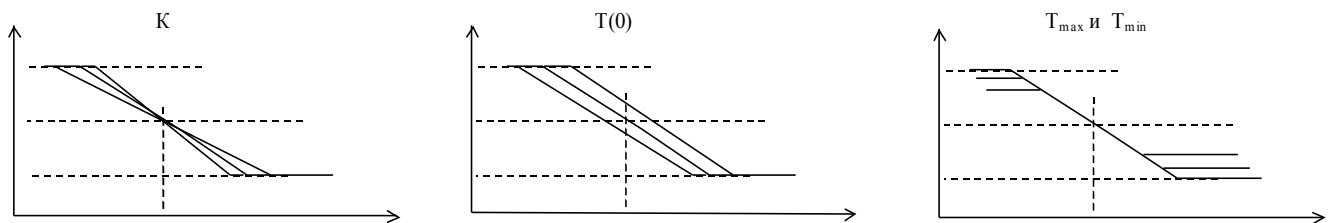


Рис. 2

При превышении температуры $T_{обр}$ над заданным отопительным графиком контроллер переключается на ее регулирование с целью недопущения перегрева воды, возвращаемой в тепловую сеть, при этом управление $= (T_{под.зад} - T_{под}) + (T_{обр.макс} - T_{обр}) * K_{обр}$. При этом светодиод «7» мигает.

Заданный отопительный график регулируемой температуры может быть смещен вверх или вниз на фиксированное смещение. Время действия такого смещения задается пользователем, что позволяет организовать снижение температуры отопления в ночное время и в выходные дни. Во время действия смещения горит светодиод «6».

При превышении максимально допустимого значения расхода регулирование температуры прекращается, и на клапан подаются закрывающие импульсы постоянной длительности до снижения расхода ниже максимально допустимого. При этом светодиод «8» мигает. После снижения расхода прибор возвращается к регулированию температуры.

В процессе работы регулятора светодиод «5» редко мигает. Если рассогласование не превышает $\pm 2^\circ\text{C}$, то светодиод «5» горит непрерывно.

Если температура наружного воздуха поднимается выше «летнего порога», то регулирование прекращается, и клапан полностью закрывается. Регулятор включается снова, когда температура наружного воздуха опустится ниже «летнего порога». В режиме останова горит светодиод «1». График, поясняющий переход прибора в летний режим и обратно, приведен на Рис. 3

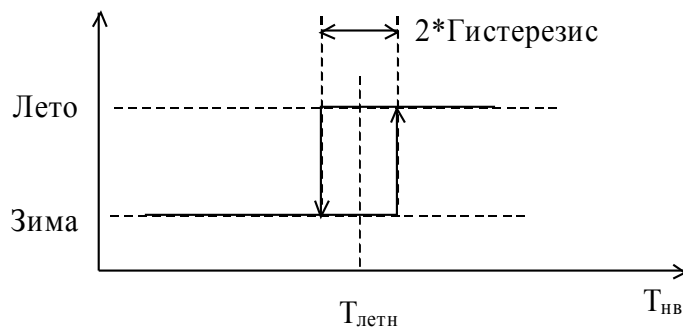


Рис. 3

При отказе датчиков температуры светодиод «5» часто мигает. При невозможности дальнейшей работы регулирование прекращается. Одновременно выдается прерывистый звуковой сигнал. При нажатии на любую кнопку звуковой сигнал выключается. Если причина отказа не устранена, то через 2 минуты после последнего нажатия на кнопки звуковой сигнал включится снова.

Альтернативные режимы работы:

Регулироваться может как температура $T_{под}$, так и $T_{обр}$, при этом значение $T_{под}$ в регулировании не участвует и термометр $T_{под}$ может быть отключен.

При регулировании $T_{обр}$ дополнительный контроль перегрева обратной воды не осуществляется.

При регулировании $T_{под}$ и отказе датчика $T_{обр}$ контроль перегрева обратной воды не осуществляется.

В «ночном режиме» смещается только график той температуры, по которой осуществляется регулирование.

Заданная температура для $T_{под}$ и $T_{обр}$ может вычисляться по показаниям $T_{нв}$ либо быть постоянной. Для этого достаточно в настройках прибора задать наклон соответствующего графика равным 0. При отключении или отказе датчика $T_{нв}$ заданные температуры $T_{под}$ и $T_{обр}$ автоматически приравниваются к константам $T_{под}(0)$ и $T_{обр}(0)$ соответственно (см. 6. РАБОТА С ПРИБОРОМ).

Прибор также может быть настроен для поддержания заданной температуры ГВС или для регулирования температуры воды отопления по температуре подаваемой сетевой воды (подробнее см. 6. РАБОТА С ПРИБОРОМ).

Полная остановка регулятора происходит при отказе датчика температуры, по которому осуществляется регулирование.

Управление программируемым выходом:

Программируемый выход может функционировать в двух режимах.

В программируемом режиме состояние выхода в режимах «день», «ночь», «зима» и «лето» может задаваться индивидуально. Таким образом, можно, например, настроить выход таким образом, чтобы он включался только днем зимой и т.п. Режим «день/ночь» определяется по времени (выходной день интерпретируется как «Ночь»), а состояние «зима/лето» - по температуре наружного воздуха.

В режиме сигнализации программируемый выход срабатывает при отказе какого-либо из датчиков температуры, формируя выходной сигнал «Отказ».

В ручном режиме данный выход выключен.

5. РАЗМЕЩЕНИЕ, МОНТАЖ И ПОДГОТОВКА К РАБОТЕ

Место установки прибора должно обеспечивать удобство его монтажа и демонтажа, а также технического обслуживания.

Крепить прибор на месте установки вертикально с помощью DIN-шины 35 мм или без нее.

Применять для подсоединения прибора к электрической сети провод сечением до 1,5 мм².

Схема подключения прибора показана на Рис. 4.

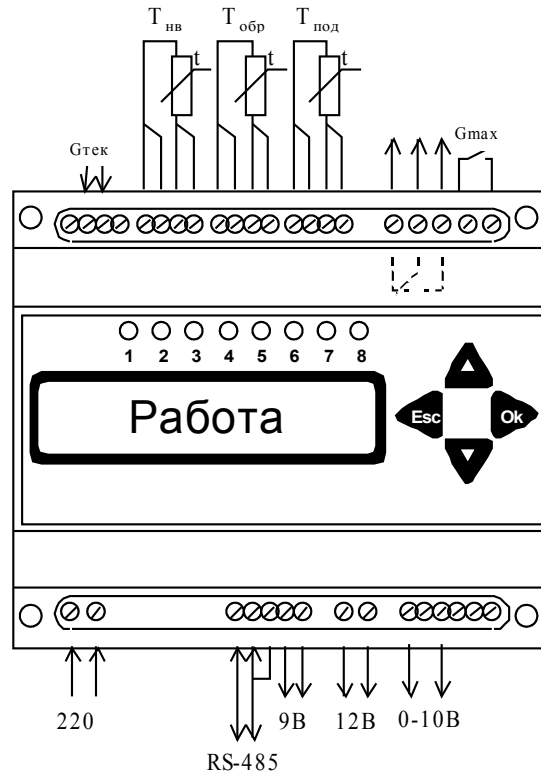


Рис. 4

Для реализации сетевых функций контроллеров «Тритон» (рассылка T_{нв} и т.п.) их необходимо соединить между собой по цифровому интерфейсу RS-485 (Рис. 5).

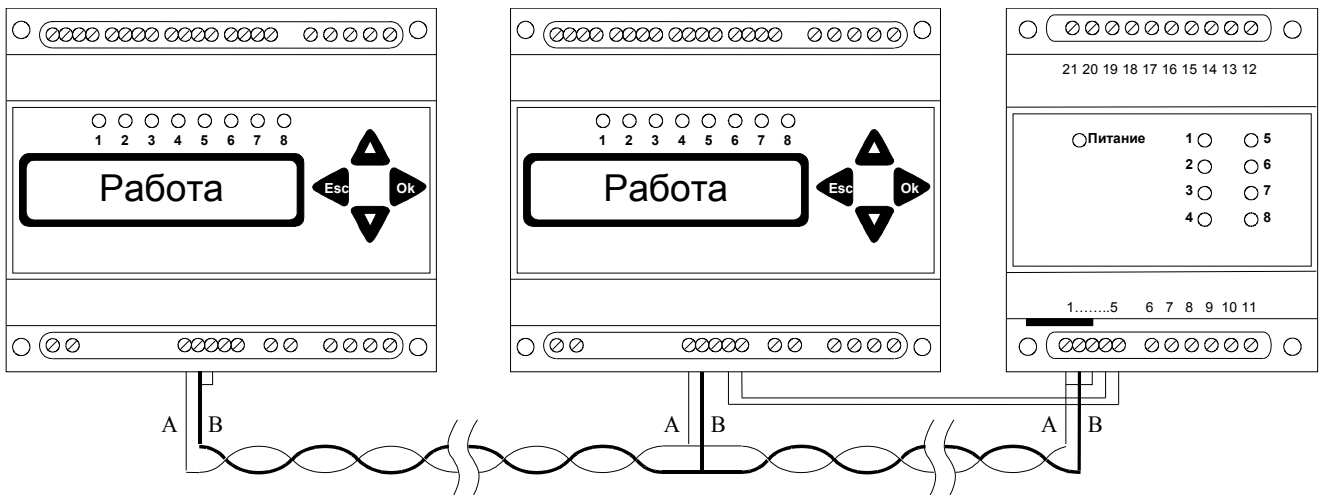


Рис. 5

Интерфейс соединяется кабелем типа «витая пара». При наличии сильных электромагнитных помех следует использовать экранированный кабель. Общая длина линии связи может достигать 1200м. В приборах, находящихся на концах линии связи необходимо подключить терминаторы. На приборы, не имеющие собственного блока питания, должно быть подано питание для цепей интерфейса.

6. РАБОТА С ПРИБОРОМ

Управление работой прибора осуществляется с помощью четырех кнопок: «↑», «↓», «Esc» и «Ok». Информация отображается на 10-ти символьном ЖКИ.

Если прибор не имеет встроенного индикатора и клавиатуры, то для просмотра и настройки параметров необходимо подключить внешний пульт. Индикатор автоматически включится через несколько секунд. После завершения всех операций пульт можно отключить. Подключение и отключение пульта можно осуществлять при включенном питании прибора.

После включения питания прибор находится в режиме индикации текущих значений и на индикаторе отображается текущее состояние прибора. Кроме того, прибор автоматически переходит в режим индикации текущего состояния при отсутствии нажатий на кнопки более 2 минут.

Структура режима индикации текущих значений изображена на Рис. 6. Переходы по вертикали осуществляются кнопками «↑» и «↓», переходы по горизонтали – кнопками «Ок» и «Esc».

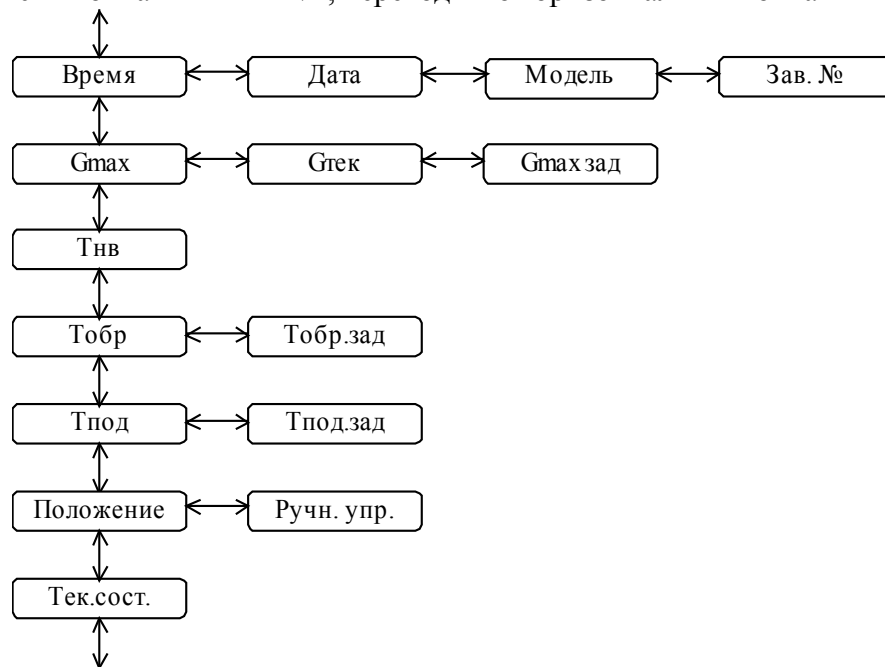


Рис. 6

В режиме индикации текущих значений можно просмотреть следующие параметры:

- Текущее состояние прибора:
 - РУЧНОЙ – прибор находится в режиме ручного управления;
 - РАБОТА – прибор осуществляет регулирование по заданной программе;
 - ОСТАНОВ – прибор остановлен на летний период;
 - ОТКАЗ! – отказал один или несколько датчиков температуры.
- Текущее положение клапана в % от полного открытия. Если прибор находится в режиме ручного управления, то при нажатии кнопки «Ок» можно перейти в режим ручного управления клапаном. Кнопками «↑» и «↓» осуществляется изменение положения клапана. Возврат в режим индикации текущего положения клапана осуществляется при нажатии на кнопку «Esc».
- Текущее значение Тпод. Если данный канал отключен, то индицируется «Тпод=Выкл», если датчик отказал, то индицируется «Тпод=Отказ». При нормальной работе датчика выводится значение Тпод, и кнопками «Ок» и «Esc» осуществляется переключение между индикацией Тпод и Тпод.зад.
- Текущее значение Тобр. Если данный канал отключен, то индицируется «Тобр=Выкл», если датчик отказал, то индицируется «Тобр=Отказ». При нормальной работе датчика выводится значение Тпод, и кнопками «Ок» и «Esc» осуществляется переключение между индикацией Тобр и Тобр.зад.
- Текущее значение Тнв. Если данный канал отключен, то индицируется «Тнв=Выкл», если датчик отказал, то индицируется «Тнв=Отказ».
- Состояние канала контроля расхода. Если текущий расход не превышает максимально допустимого значения, то индицируется «Gmax= Ok », в противном случае индицируется

«Gmax=>MAX!». С помощью кнопок «Ok» и «Esc» осуществляется перебор показаний текущего расхода и заданного максимального расхода в %.

• Текущее время. Кнопками «Ok» и «Esc» осуществляется переключение между индикацией времени, даты, модели и заводского номера прибора.

Кроме того, дополнительная информация о состоянии прибора отображается при помощи сигнальных светодиодов:

- 1.—
- 2.— «летний режим» (останов);
- 3.— внешний сигнал превышения максимального расхода;
- 4.— состояние программируемого выхода;
- 5.— режим работы (см. 4. УСТРОЙСТВО И ПРИНЦИП РАБОТЫ);
- 6.— ночной режим или режим выходного дня;
- 7.— превышение допустимой Тобр;
- 8.— превышение максимального расхода.

При одновременном нажатии и удержании кнопок «Ok» и «Esc» прибор переходит в меню установок. Структура меню установок приведена на Рис. 7.

Перебор пунктов меню осуществляется кнопками «↑» и «↓», подтверждение выбора производится кнопкой «Ok», кнопка «Esc» возвращает к предыдущему меню. Выбор требуемого значения устанавливаемого параметра осуществляется кнопками «↑» и «↓», подтверждение выбора производится кнопкой «Ok», отказ от изменения параметра производится кнопкой «Esc».

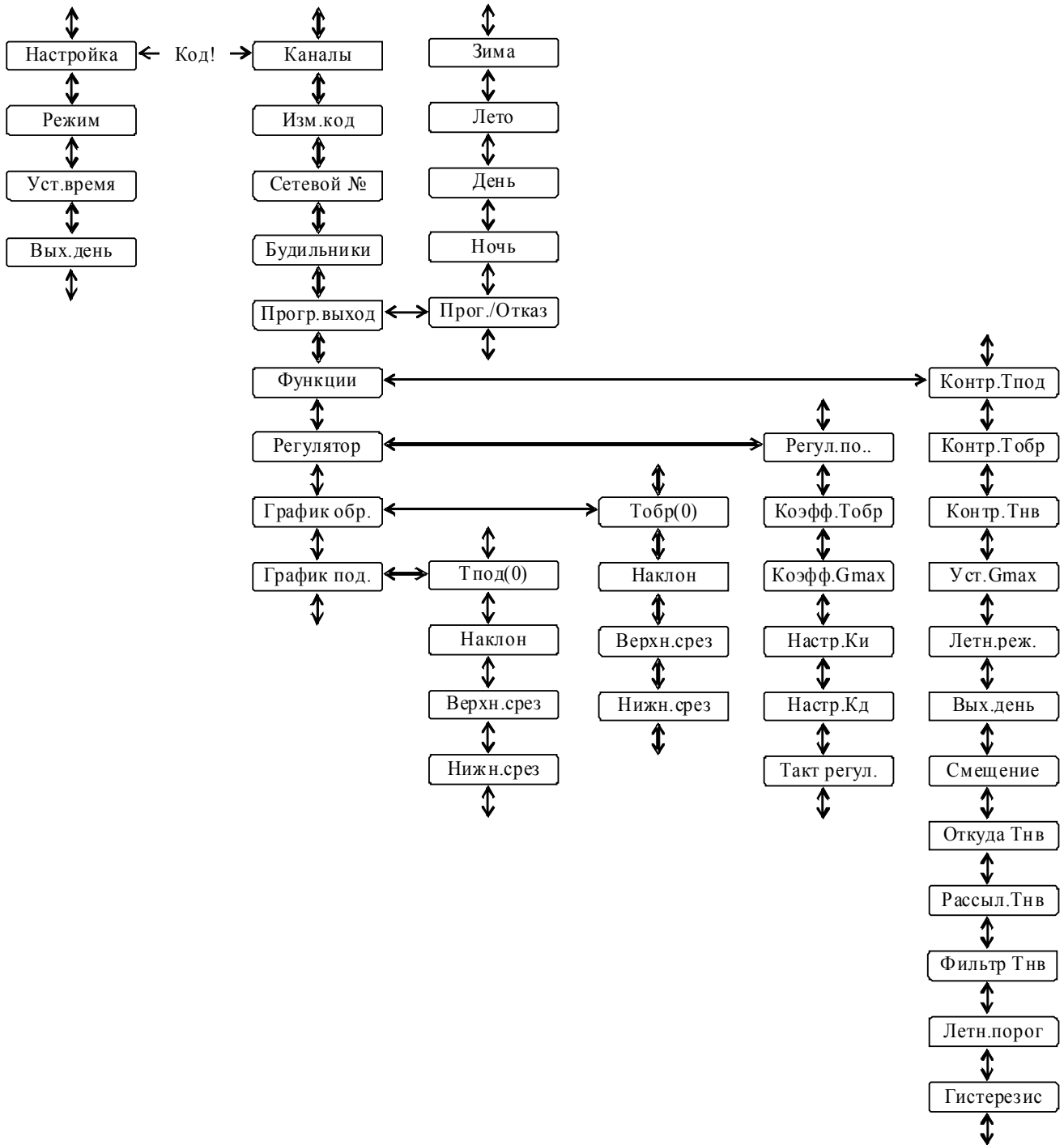


Рис. 7

Доступны следующие установки:

- **Уст. время** – установка текущего времени и даты;
- **Режим** – выбор режима работы прибора ручной/автомат;
- **Вых. день** – *однократное* отключение режима выходного дня;
- **Настройка** – вход в подменю настройки прибора. Доступ к настройкам защищен кодом.
 - **Каналы** – выбор типа аналоговых каналов (ТСМ50/ТСМ100/ТСП50/ТСП100 для термометров, 0-5мА/0-20мА/4-20мА для сигнала текущего расхода и 0-10В/0-5мА/0-20мА/4-20мА для управляющего сигнала).
 - **Канал 0** – *Тпод*,
 - **Канал 1** – *Тобр*,
 - **Канал 2** – *Тнв*,
 - **Канал 3** – *Гтек*,
 - **Канал 6** – *управляющий сигнал*;

- **График под.** – задание отопительного графика воды отопления;
 - **Тпод(0)** - температура воды отопления при $T_{нв}=0^{\circ}\text{C}$, уставка при $T_{под}=\text{const}$;
 - **Наклон** – наклон графика ($\Delta T_{под}/\Delta T_{нв}$);
 - **Верхн.срез** – верхняя срезка графика;
 - **Нижн.срез** – нижняя срезка графика;
- **График обр** – задание отопительного графика воды, возвращаемой в сеть;
 - **Тобр(0)** - температура обратной воды при $T_{нв}=0^{\circ}\text{C}$, уставка при $T_{обр}=\text{const}$;
 - **Наклон** – наклон графика ($\Delta T_{обр}/\Delta T_{нв}$);
 - **Верхн.срез** – верхняя срезка графика;
 - **Нижн.срез** – нижняя срезка графика;
- **Регулятор** – установка параметров регулятора;
 - **Регул.:** – выбор регулируемого параметра: $T_{под}/T_{обр}$;
 - **Коэфф.Тобр** – «коэффициент важности» контроля перегрева обратной воды;
 - **Коэфф.Гмах** – скорость закрытия клапана при превышении максимального расхода;
 - **Настр.Ки** – установка интегрального коэффициента регулирования;
 - **Настр.Кд** – установка дифференциального коэффициента регулирования;
 - **Такт регул.** – такт работы регулятора;
- **Функции** – задание дополнительных функций;
 - **Контр.Тпод** – вкл./выкл. канала измерения $T_{под}$. Отключение $T_{под}$ возможно только если регулирование осуществляется по $T_{обр}$.;
 - **Контр.Тобр** - вкл./выкл. канала измерения $T_{обр}$. Отключение $T_{обр}$ возможно только если регулирование осуществляется по $T_{под}$.;
 - **Контр.Тнв** – вкл./выкл. канала измерения $T_{нв}$. При выключении этого канала $T_{под}$ и $T_{обр}$ приравниваются константам.
 - **Уст.Гмах** – задание максимального расхода в %, контролируемого по токовому сигналу;
 - **Летн.реж.** – выбор режима работы прибора летом: Работа или Остановка;
 - **Вых.день** – вкл./выкл. режима выходного дня;
 - **Смещение** – задание величины смещения отопительного графика в ночном режиме и в режиме выходного дня;
 - **Откуда Тнв** – выбор источника $T_{нв}$: непосредственное измерение или получение значения по сети RS-485;
 - **Рассыл.Тнв** – вкл./выкл. передачи измеренного значения $T_{нв}$ в сеть RS-485. (Рассылается уже смещенное и отфильтрованное значение);
 - **Фильтр Тнв** – задание постоянной времени фильтра $T_{нв}$. (Только при измеряемой $T_{нв}$).
 - **Летн.порог** – температура наружного воздуха, при превышении которой прибор переходит в летний режим.
 - **Гистерезис** – гистерезис летнего порога (т.е. если порог = 10, а гистерезис = 2, то летний режим включится, когда температура воздуха превысит $10+2=12^{\circ}\text{C}$, и выключится, когда температура опустится ниже $10-2=8^{\circ}\text{C}$).
- **Прогр.выход** – выбор режима работы программируемого выхода и задание состояния программируемого выхода в режимах «день»/«ночь»/«зима»/«лето». В программируемом режиме для срабатывания выхода необходимо, чтобы он был включен и в данное время суток **И** в данное время года.
- **Будильники** – установка будильников. Будильник 0 – начало ночного режима, 1 – окончание ночного режима, 2 – начало выходного дня, 3 – окончание выходного дня. Другие будильники не используются и должны быть выключены. Ночной режим и режим выходного дня после их настройки могут заработать только через день или через неделю соответственно. (**Внимание!** Если снижение температуры не требуется, то установите значение смещения 0°C . Если не нужен режим выходного дня, то отклю-

чите его в меню «Функции». Не выключайте соответствующие будильники – это может привести к некорректной работе регулятора!)

○ **Сетевой №** - установка номера прибора в сети RS-485;

○ **Изм. код** – изменение кода доступа к настройкам прибора;

Значения установок по умолчанию и пределы их изменения приведены в Таблица 2.

Таблица 2

Параметр	Мин.	Макс.	По умолчанию	Примечание
Код	0000	9999	0000	
График Тпод				«95/70»
Тпод(0)	0°C	100°C	55°C	
Накл.	-3,00	3,00	-1,60	
Верхн.срез.	30°C	150°C	95°C	
Нижн.срез.	0°C	60°C	42°C	
График Тобр				
Тобр(0)	10°C	60°C	45°C	
Накл.	-3,00	3,00	-1,00	
Верхн.срез.	20°C	90°C	70°C	
Нижн.срез.	0°C	50°C	36°C	
Регулятор				
Регул.:	Тпод	Тобр	Тпод	
Коэфф.Тобр	0,0	10,0	2,0	
Коэфф.Гмах	1	20	5	
Ки	0,0	20,0	2,0	
Кд	0,0	20,0	2,0	
Такт	15с	127мин	30с	
Функции				
Контр.Тпод	Выкл.	Вкл.	Вкл.	
Контр.Тобр	Выкл.	Вкл.	Вкл.	
Контр.Тнв	Выкл.	Вкл.	Вкл.	
Уст.Гмах	0%	100%	100%	
Летн.режим	Стоп	Раб.	Стоп	
Вых. день	Выкл.	Вкл.	Выкл.	
Смещение	-20°C	20°C	-10°C	
Откуда Тнв	Измер.	RS-485	Измер.	
Рассыл. Тнв	Выкл.	Вкл.	Выкл.	Невозможно, если Тнв из RS-485.
Фильтр Тнв	0,00	0,99	0,90	Тфил=Такт/(1-Кфил)
Летн.порог	-10°C	25°C	10°C	
Гистерезис	0,0	10,0	2,0	
Прогр. выход				
Прог./Отказ	Прог.	Отказ	Прог.	
День	Выкл.	Вкл.	Выкл.	
Ночь	Выкл.	Вкл.	Выкл.	
Зима	Выкл.	Вкл.	Выкл.	
Лето	Выкл.	Вкл.	Выкл.	
Будильник 0	00:00	23:59	20:00	Начало ночного режима
Будильник 1	00:00	23:59	08:00	Окончание ночного режима
Будильник 2	Пон.00:00	Вск.23:59	Субб. 00:00	Начало выходного дня
Будильник 3	Пон.00:00	Вск.23:59	Воскр. 23:59	Окончание выходного дня

Сетевой №	1	31	1
-----------	---	----	---

Типовые значения настраиваемых параметров для регулятора ГВС

Параметр	Значение	Примечание
Меню «График Tпод»		
Tпод(0)	55°C	Заданная температура воды ГВС
Меню «Регулятор»		
Регул.:	Tпод	
Кп	2,0	Подбирается при наладке
Ки	2,0	Подбирается при наладке
Такт	15с	Подбирается при наладке
Меню «Функции»		
Контр.Тпод	Вкл.	
Контр.Тобр	Выкл.	
Контр.Тнв	Выкл.	
Смещение	0°C	

Типовые значения настраиваемых параметров для регулятора обратной воды по температуре подаваемой сетевой воды

Параметр	Значение	Примечание
Меню «График Тобр»		
Тобр(0)	12°C	
Наклон	0,40	
Верхн.срез.	70°C	
Нижн.срез.	36°C	
Меню «Регулятор»		
Регул.:	Тобр	
Кп	2,0	Подбирается при наладке
Ки	2,0	Подбирается при наладке
Такт	120с	Подбирается при наладке
Меню «Функции»		
Контр.Тпод	Выкл.	
Контр.Тобр	Вкл.	
Контр.Тнв	Вкл.	Вместо Тнв подключается термометр сетевой воды
Фильтр.Тнв	0,00	
Лето:	Раб.	
Смещение	0°C	

7. УКАЗАНИЕ МЕР БЕЗОПАСНОСТИ

Все работы по монтажу и демонтажу прибора проводить, отключив его от электрической сети.

К работе с прибором допускаются лица, имеющие необходимую квалификацию, прошедшие инструктаж по технике безопасности и изучившие настоящий паспорт.

8. ТЕХНИЧЕСКОЕ ОБСЛУЖИВАНИЕ

Техническое обслуживание в процессе эксплуатации заключается во внешнем осмотре крепления прибора на объекте, в проверке заземления и перенастройке прибора по мере необходимости изменения режима работы и устранению дефектов.

При обнаружении неисправностей необходимо обратиться в сервисный центр для проведения ремонта прибора, либо заменить прибор на аналогичный.

Не допускается использовать приборы с релейным выходом для коммутации минимальных токов, если они использовались при других токовых нагрузках.

9. КОМПЛЕКТНОСТЬ

Комплект поставки прибора включает:

- Регулятор «Тритон-051» - 1 шт.
- Руководство по эксплуатации – 1 шт.

10. ПРАВИЛА ХРАНЕНИЯ И ТРАНСПОРТИРОВАНИЯ

Приборы в транспортной упаковке предприятия – изготовителя допускается перевозить в закрытом транспорте, автомашинах, контейнерах, герметизированных отапливаемых отсеках самолетов и т.д.) без ограничения скорости и расстояния.

Транспортировать приборы в условиях хранения 3 и хранить в условиях хранения 4 по ГОСТ 15150-69 при отсутствии агрессивных газов и паров, вызывающих коррозию изделия.

11. ГАРАНТИИ ИЗГОТОВИТЕЛЯ (ПОСТАВЩИКА)

Предприятие-изготовитель гарантирует соответствие прибора требованиям технических условий при соблюдении потребителем условий эксплуатации, транспортирования, монтажа и хранения.

Гарантийный срок эксплуатации – 12 месяцев с момента отгрузки прибора потребителю.

Прибор автоматически лишается гарантии:

- При наличии механических повреждений корпуса;
- При следах воздействия высокого напряжения на низковольтные, измерительные и интерфейсные цепи;
- При отсутствии винтов в клеммных зажимах.

12. СВИДЕТЕЛЬСТВО О ПРИЕМКЕ

Регулятор отопления «Тритон-051.1» зав. № _____ признан годным к эксплуатации.

Тип используемых термопреобразователей: 50/100Ом 500/1000Ом

Дата изготовления _____
(личные подписи должностных лиц предприятия, ответственных за приемку изделия)

М.П.

13. ОСОБЫЕ ОТМЕТКИ

Прибор отгружен _____