

**Контроллер насосной станции
с частотным преобразователем
“ТРИТОН-055”**

Руководство по эксплуатации

v. 055.1

Москва

1. ОГЛАВЛЕНИЕ

1. ОГЛАВЛЕНИЕ.....	2
2. НАЗНАЧЕНИЕ ИЗДЕЛИЯ.....	3
3. ТЕХНИЧЕСКИЕ ХАРАКТЕРИСТИКИ.....	4
4. УСТРОЙСТВО И ПРИНЦИП РАБОТЫ.....	5
5. РАЗМЕЩЕНИЕ, МОНТАЖ И ПОДГОТОВКА К РАБОТЕ.....	7
6. РАБОТА С ПРИБОРОМ.....	8
7. УКАЗАНИЕ МЕР БЕЗОПАСНОСТИ.....	11
8. ТЕХНИЧЕСКОЕ ОБСЛУЖИВАНИЕ.....	12
9. КОМПЛЕКТНОСТЬ.....	12
10. ПРАВИЛА ХРАНЕНИЯ И ТРАНСПОРТИРОВАНИЯ.....	12
11. ГАРАНТИИ ИЗГОТОВИТЕЛЯ (ПОСТАВЩИКА).....	12
12. СВИДЕТЕЛЬСТВО О ПРИЕМКЕ.....	12
13. ОСОБЫЕ ОТМЕТКИ.....	12

2. НАЗНАЧЕНИЕ ИЗДЕЛИЯ

Контроллер насосной станции с частотным преобразователем «ТРИТОН-055» (в дальнейшем – прибор) предназначен для поддержания заданного перепада давления в системах отопления и водоснабжения посредством управления группой из 2-х или 3-х насосов и одним внешним частотным преобразователем (ПЧ). Общая структура насосной станции приведена на Рис. 1

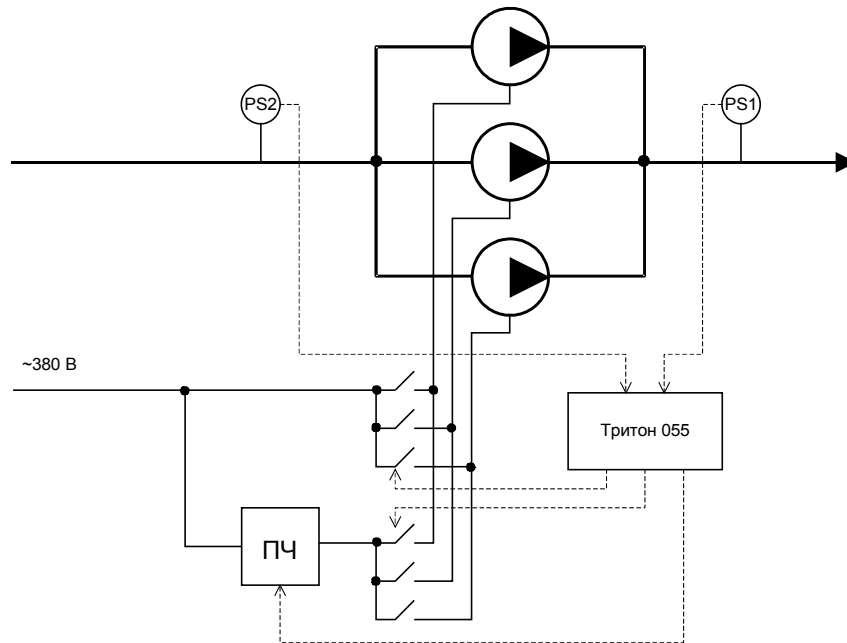


Рис. 1

Регулирование давления осуществляется по заданной программе, включающей в себя:

- непосредственное измерение перепада давления с помощью дифференциального манометра или его вычисление по разности показаний двух датчиков;
- включение требуемого количества насосов для поддержания заданного перепада давления;
- управление внешним частотным преобразователем для плавного регулирования скорости вращения одного из насосов;
- циклическую смену работающих насосов для равномерной выработки ресурса;
- корректную процедуру включения/выключения насосов, исключающую возникновение гидравлических и токовых перегрузок в системе;
- контроль состояния датчиков;
- контроль работоспособности насосов;
- индикацию контролируемых и служебных параметров на встроенном индикаторе;
- управление работой насосов в ручном режиме.

Прибор может объединяться в локальную сеть по интерфейсу RS-485 с другими приборами семейства «Тритон».

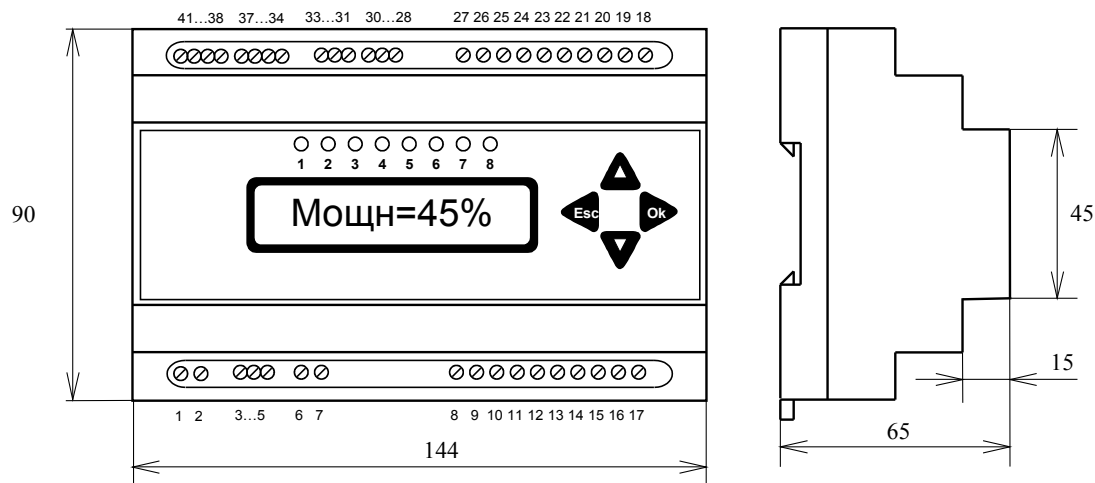


Рис. 2

3. ТЕХНИЧЕСКИЕ ХАРАКТЕРИСТИКИ

Прибор конструктивно выполнен в стандартном пластмассовом корпусе для монтажа на DIN-шину шириной 35мм и занимает 8 посадочных мест (144мм). Крепление на шину осуществляется с помощью пружинной защелки, расположенной на задней стенке прибора.

Внешний вид и габаритные размеры прибора указаны на Рис. 2.

Прибор работоспособен при воздействии:

- температуры окружающего воздуха от 5°C до 55°C,
- относительной влажности воздуха до 80 %.

Масса прибора не более: 0,6 кг.

Потребляемая мощность – не более 5 Вт.

Степень защиты корпуса прибора – IP 20.

Прибор относится к восстанавливаемым, ремонтируемым изделиям.

Средний срок службы прибора – не менее 5 лет.

Цоколевка входных и выходных разъемов прибора указана в Таблица 1.

Таблица 1

Вход / Выход Клемма	Описание	Шифр контакта, параметры
Вход 1,2	Питание прибора АС 220В / 50Гц	
Вход/Выход 3,4	Интерфейс RS-485	
Вход 5	Терминатор	Соединяется с клеммой 4
Выход 6(-),7(+)	12В / 0,15А макс. для питания датчиков	
Выход 8,9	Включение 1-го насоса в сеть	Реле 250В, 10А
Выход 11,12	Включение 2-го насоса в сеть	Реле 250В, 10А
Выход 14,15	Включение 3-го насоса в сеть	Реле 250В, 10А
Вход 16(+),17(-)	Пуск / Стоп	«сухой контакт»
Вход 18(+),19(-)	Отказ ПЧ	«сухой контакт»
Выход 20,21	Включение 3-го насоса через ПЧ	Реле 250В, 10А
Выход 22,23	Включение 2-го насоса через ПЧ	Реле 250В, 10А
Выход 25,26	Включение 1-го насоса через ПЧ	Реле 250В, 10А
Выход 28	Аналоговый выход – «Общий»	
Выход 29	Аналоговый выход – «Напряжение»	0-10В
Выход 30	Аналоговый выход – «Ток»	0-5мА / 0-20мА / 4-20мА
Вход 35(+),36(-)	Датчик давления P1 / ΔP	0-5мА / 0-20мА / 4-20мА
Вход 39(+),40(-)	Датчик давления P2	0-5мА / 0-20мА / 4-20мА

4. УСТРОЙСТВО И ПРИНЦИП РАБОТЫ

Прибор может управлять насосной станцией с двумя или тремя насосами и частотным преобразователем.

Прибор измеряет токовые сигналы, поступающие на входы (P1, P2) и вычисляет значения давления в соответствии с заданной для каждого датчика шкалой.

Измеренное значение dP, или вычисленное как P1-P2 сравнивается с заданием, и полученное рассогласование поступает на вход регулятора, вырабатывающего команды на включение требуемого количества насосов (от 1 до 3, максимально допустимое количество одновременно работающих насосов задается пользователем) и управляющий аналоговый сигнал, определяющий скорость вращения одного насоса, подключенного через ПЧ.

Если отклонение измеренного значения dP от заданного не превышает установленной точности, то мощность насосной станции поддерживается на постоянном уровне.

Прибор может работать в режиме без использования ПЧ, когда все насосы подключаются напрямую к сети. При этом, во избежание циклического включения/выключения насосов, необходимо установить большее значение точности.

С заданным периодом контроллер производит циклическую смену работающих насосов для равномерной выработки их ресурса. Процедура переключения насосов выполняется в следующем порядке:

1. Остановка регулятора, выключение переключаемых насосов.
2. Пауза.
3. Включение насоса, работающего напрямую от сети.
4. Пауза.
5. Подключение насоса к ПЧ.
6. Пауза.
7. Выдача управляющего сигнала на ПЧ.
8. Пауза.
9. Возобновление работы регулятора.

При включении насосной станции, прибор начинает работу с заданного фиксированного уровня мощности (Начальная мощность), после чего, в процессе регулирования, корректирует мощность насосной станции до достижения требуемого значения dP.

Прибор может контролировать исправность насосов. В том случае, если при работе насосной станции на максимальной мощности (100%) заданное значение давления в течение некоторого времени (таймер T3) не достигается, то производится принудительное переключение на следующий насос в группе с одновременным сбросом мощности насосной станции в 0% (во избежание перегрузки системы). При этом на индикатор выводится сообщение «Авар.Насос» и выдается прерывистый звуковой сигнал. Для отключения сигнала и возврата в режим индикации текущего состояния необходимо нажать кнопку «Ок» или «Esc».

При отказе датчика P1 или P2 (если перепад давления вычисляется по показаниям двух датчиков) регулирование прекращается, и контроллер переходит в аварийный режим работы с заданной начальной мощностью. Если начальная мощность задана равной «0», то при аварии насосная станция выключается.

Аналогично, прибор переходит в аварийный режим при появлении сигнала отказа ПЧ.

При падении давления на входе насосной станции (датчик P2) ниже минимально допустимого уровня насосная станция выключается.

Внимание! Контроль давления на входе станции продолжает осуществляться и в ручном режиме работы прибора. При отсутствии сигнала с датчика P2 или его падении ниже допустимого значения, работа насосов также будет заблокирована.

При отказе датчиков или ПЧ выдается прерывистый звуковой сигнал. При нажатии на любую кнопку звуковой сигнал выключается. Если причина отказа не устранена, то через 2 минуты после последнего нажатия на кнопки звуковой сигнал включится снова.

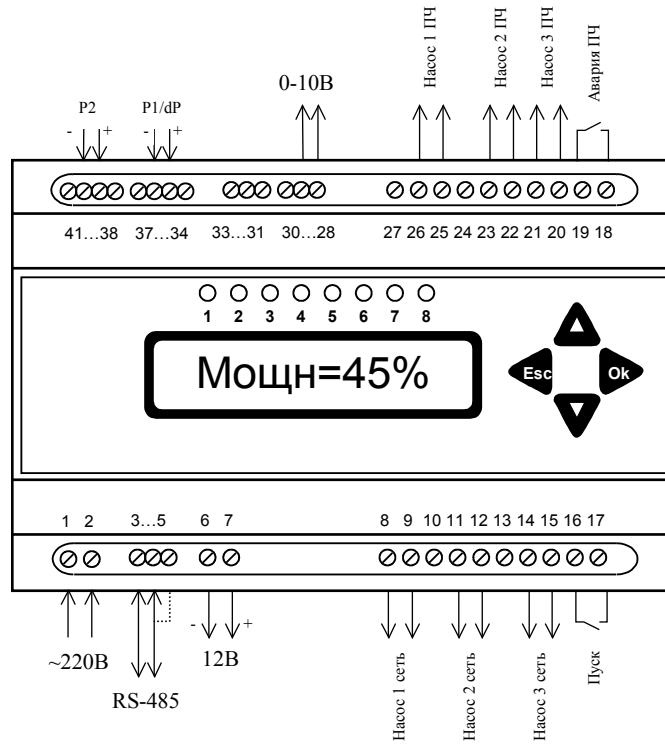


Рис. 3

5. РАЗМЕЩЕНИЕ, МОНТАЖ И ПОДГОТОВКА К РАБОТЕ

Место установки прибора должно обеспечивать удобство его монтажа и демонтажа, а также технического обслуживания.

Крепить прибор на месте установки вертикально с помощью DIN-шины 35 мм или без нее.

Применять для подсоединения прибора к электрической сети провод сечением до 1,5 мм².

Схема подключения прибора показана на Рис. 3.

Внимание! При питании датчиков от прибора «Тритон» и двухпроводной схеме подключения, датчик должен включаться между клеммами «+» выхода 12В и «+» соответствующего измерительного входа. Клеммы «-» измерительных входов должны быть соединены с клеммой «-» выхода 12В.

Для предотвращения подключения какого-либо насоса одновременно к сети и к ПЧ рекомендуется предусмотреть в схеме соответствующую внешнюю блокировку.

Для реализации сетевых функций контроллеров «Тритон» (рассылка Тнв и т.п.) их необходимо соединить между собой по цифровому интерфейсу RS-485 (Рис. 4).

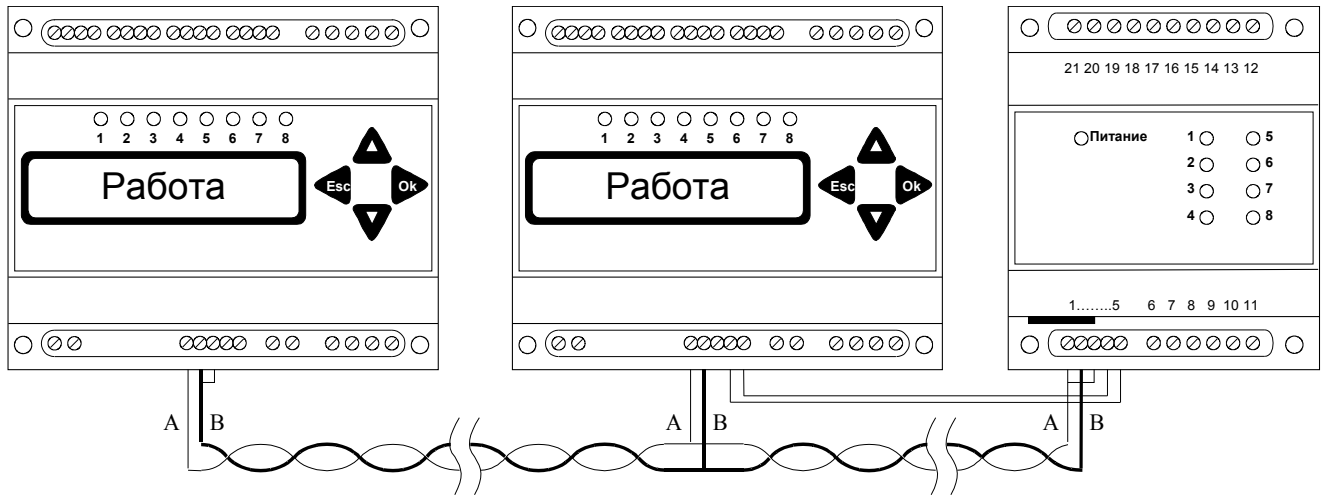


Рис. 4

Интерфейс соединяется кабелем типа «витая пара». При наличии сильных электромагнитных помех следует использовать экранированный кабель. Общая длина линии связи может достигать 1200м. В приборах, находящихся на концах линии связи необходимо подключить терминаторы. На приборы, не имеющие собственного блока питания, должно быть подано питание для цепей интерфейса.

6. РАБОТА С ПРИБОРОМ

Управление работой прибора осуществляется с помощью четырех кнопок: «↑», «↓», «Esc» и «Ok». Информация отображается на 10-ти символьном ЖКИ.

После включения питания прибор находится в режиме индикации текущего значения dP. Кроме того, прибор автоматически переходит в этот режим индикации при отсутствии нажатий на кнопки более 2 минут.

Структура режима индикации текущих значений изображена на Рис. 5. Переходы по вертикали осуществляются кнопками «↑» и «↓», переходы по горизонтали – кнопками «Ok» и «Esc».

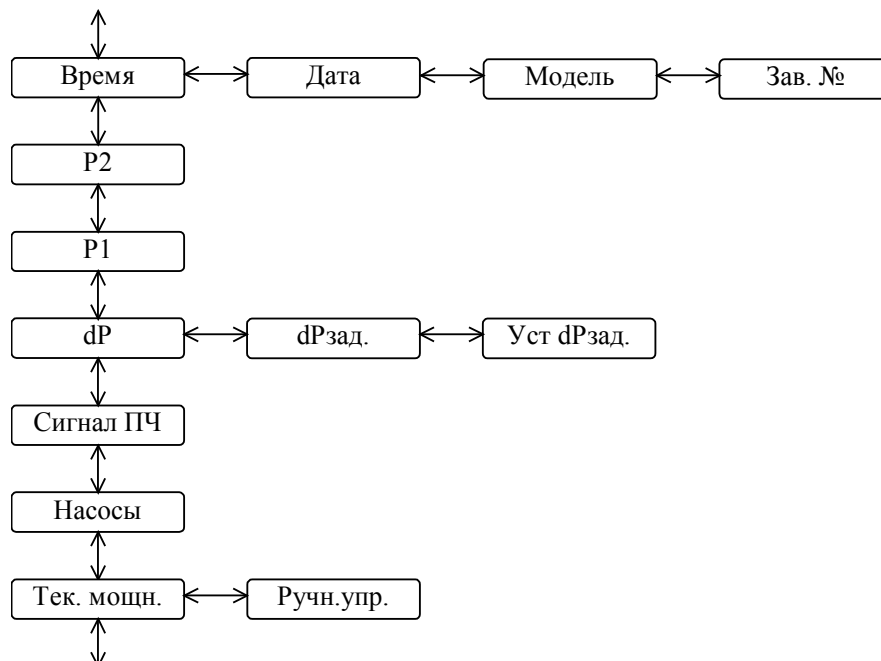


Рис. 5

В режиме индикации текущих значений можно просмотреть следующие параметры:

- Текущее значение мощности насосной станции в % от максимального. При работе в аварийном режиме показания мигают. Если прибор находится в режиме ручного управ-

ления, то при нажатии кнопки «Ок» из этого режима можно перейти в режим ручного управления мощностью насосов. Выбор требуемого значения мощности осуществляется кнопками «↑» и «↓», подтверждение выбора производится кнопкой «Ок», отказ от изменения производится кнопкой «Esc».

- Состояние насосов: «О» - насос остановлен, «С» - насос включен в сеть, «Ч» - насос включен через ПЧ, «-» - насос не используется.
- Текущее значение выходного аналогового сигнала на ПЧ в % от максимума.
- Текущее значение dP. Если отказал датчик, используемый для измерения dP, либо давление на входе насосной станции упало ниже допустимого минимума, то индицируется «dP=Отказ». При нормальной работе датчика выводится значение dP, и кнопкой «Ок» осуществляется переход к индикации dPзад. При повторном нажатии «Ок» прибор переходит в режим задания требуемого значения dP. Выбор требуемого значения осуществляется кнопками «↑» и «↓», подтверждение выбора производится кнопкой «Ок», отказ от изменения производится кнопкой «Esc».
- Текущее значение P1. Если датчик отказал, то индицируется «P1=Отказ».
- Текущее значение P2. Если данный канал отключен, то индицируется «P2=Выкл», если датчик отказал, то индицируется «P2=Отказ».
- Текущее время. Кнопками «Ок» и «Esc» осуществляется переключение между индикацией времени, даты, модели и заводского номера прибора.

Кроме того, дополнительная информация о состоянии прибора отображается при помощи сигнальных светодиодов:

1. – насос 1 включен в сеть;
2. – насос 2 включен в сеть;
3. – насос 3 включен в сеть;
4. – сигнал «пуск»;
5. – сигнал «отказ ПЧ»;
6. – насос 3 включен через ПЧ;
7. – насос 2 включен через ПЧ;
8. – насос 1 включен через ПЧ.

Внимание! В ручном режиме задается только мощность насосов, циклическая смена работающих насосов продолжает осуществляться автоматически. Для запуска насосов необходимо подать сигнал на вход «Пуск».

При одновременном нажатии и удержании кнопок «Ок» и «Esc» прибор переходит в меню установок. Структура меню установок приведена на Рис. 6.

Перебор пунктов меню осуществляется кнопками «↑» и «↓», подтверждение выбора производится кнопкой «Ок», кнопка «Esc» возвращает к предыдущему меню. Выбор требуемого значения устанавливаемого параметра осуществляется кнопками «↑» и «↓», подтверждение выбора производится кнопкой «Ок», отказ от изменения параметра производится кнопкой «Esc».

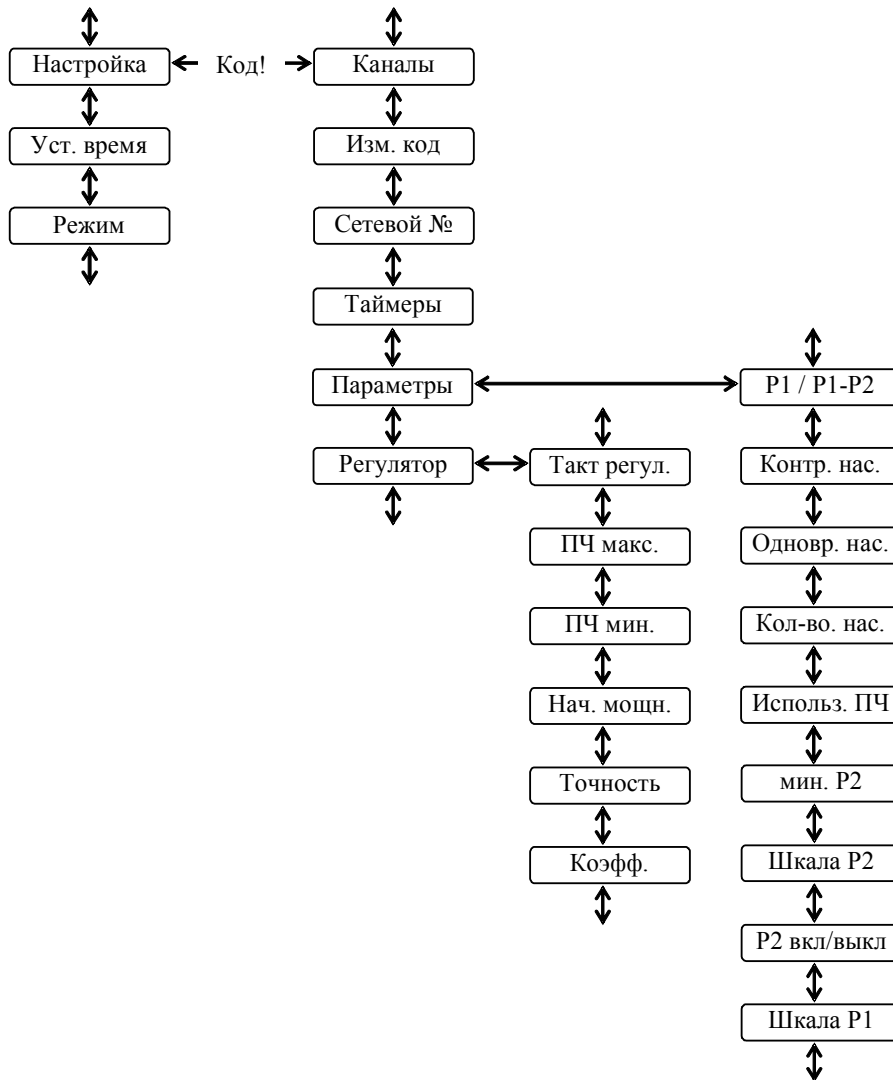


Рис. 6

Доступны следующие установки:

- **Режим** – выбор режима работы прибора ручной/автомат;
- **Уст.время**– установка текущего времени и даты;
- **Настройка** – вход в подменю настройки прибора. Доступ к настройкам защищен кодом.
 - **Каналы** – выбор типа аналоговых каналов (0-5мА/0-20мА/4-20мА).
 - *Канал 0 – P1/dP;*
 - *Канал 1 – P2;*
 - *Канал 6 – выход на ПЧ.*
 - **Регулятор** – установка параметров регулятора;
 - **Такт регул.** – такт работы регулятора;
 - **Коэфф.** – установка коэффициента усиления регулятора;
 - **Точность** – установка требуемой точности регулирования;
 - **Нач.мощн.** – задание начальной мощности регулятора / мощности в аварийном режиме;
 - **ПЧ мин.** – минимальное значение сигнала на ПЧ;
 - **ПЧ макс.** – максимальное значение сигнала на ПЧ;
 - **Параметры** – установка конфигурационных параметров прибора;
 - **P1 / P1-P2** – выбор источника dP;
 - **Шкала P1** – задание верхнего предела используемого датчика P1;
 - **P2 вкл/выкл** – вкл./выкл. канала измерения P2;
 - **Шкала P2** – задание верхнего предела используемого датчика P2;

- **мин. P2** – задание минимально допустимого значения давления на входе насосной станции;
- **Использ. ПЧ** – Вкл./Выкл. использования ПЧ;
- **Кол-во насосов** – общее количество насосов в насосной станции;
- **Одновр. насосов** – максимально разрешенное кол-во одновременно включаемых насосов;
- **Контроль** – Вкл./Выкл. контроля работоспособности насосов;
- **Таймеры** – задание периодов таймеров;
- **Сетевой №** - установка номера прибора в сети RS-485;
- **Изм. код** – изменение кода доступа к настройкам прибора;

Значения установок по умолчанию и пределы их изменения приведены в Таблица 2.

Таблица 2

Параметр	Мин.	Макс.	По умолчанию	Примечание
dPзад.	0,0	100,0	1,0	
Код	0000	9999	0000	
Регулятор				
Такт	1с	127мин	5с	
Кoeff.рег.	0,00	10,00	1,00	
Точность	0,0	100,0	0,5	
Нач. мощн.	0%	100%	0%	
Мин. ПЧ	0%	100%	0%	
Макс. ПЧ	0%	100%	100%	
Параметры				
P1 / P1-P2	P1	P1-P2	P1-P2	
Шкала P1	0,00	100,00	16,00	
P2 вкл/выкл	Выкл.	Вкл.	Вкл.	Всегда вкл. если dP=P1-P2
Шкала P2	0,00	100,00	16,00	
мин. P2	0,00	100,00	0,00	
Использ. ПЧ	Выкл.	Вкл.	Вкл.	
Кол-во насосов	2	3	3	
Одновр. насосов	1	3	3	
Контр. насосов	Выкл.	Вкл.	Выкл.	
Таймер 0	0,1с	-	24ч.	Период циклической смены насосов
Таймер 1	0,1с	-	10с.	Пауза между этапами перекоммутации
Таймер 2	0,1с	-	10с.	Задержка включения насосов после включения питания контроллера
Таймер 3	0,1с	-	5мин.	Время реакции системы контроля работоспособности насосов.
Сетевой №	1	31	1	

7. УКАЗАНИЕ МЕР БЕЗОПАСНОСТИ

Все работы по монтажу и демонтажу прибора проводить, отключив его от электрической сети.

К работе с прибором допускаются лица, имеющие необходимую квалификацию, прошедшие инструктаж по технике безопасности и изучившие настоящий паспорт.

8. ТЕХНИЧЕСКОЕ ОБСЛУЖИВАНИЕ

Техническое обслуживание в процессе эксплуатации заключается во внешнем осмотре крепления прибора на объекте, в проверке заземления и перенастройке прибора по мере необходимости изменения режима работы и устранению дефектов.

При обнаружении неисправностей необходимо обратиться в сервисный центр для проведения ремонта прибора.

Не допускается использовать приборы с релейным выходом для коммутации минимальных токов, если они использовались при других токовых нагрузках.

9. КОМПЛЕКТНОСТЬ

Комплект поставки прибора включает:

- Регулятор «Тритон-055» - 1 шт.
- Руководство по эксплуатации – 1 шт.

10. ПРАВИЛА ХРАНЕНИЯ И ТРАНСПОРТИРОВАНИЯ

Приборы в транспортной упаковке предприятия – изготовителя допускается перевозить в закрытом транспорте, автомашинах, контейнерах, герметизированных отапливаемых отсеках самолетов и т.д.) без ограничения скорости и расстояния.

Транспортировать приборы в условиях хранения 3 и хранить в условиях хранения 4 по ГОСТ 15150-69 при отсутствии агрессивных газов и паров, вызывающих коррозию изделия.

11. ГАРАНТИИ ИЗГОТОВИТЕЛЯ (ПОСТАВЩИКА)

Предприятие-изготовитель гарантирует соответствие прибора требованиям технических условий при соблюдении потребителем условий эксплуатации, транспортирования, монтажа и хранения.

Гарантийный срок эксплуатации – 12 месяцев с момента отгрузки прибора потребителю. При отсутствии в паспорте отметки о дате отгрузки гарантийный срок исчисляется от даты изготовления прибора.

Прибор автоматически лишается гарантии:

- При наличии механических повреждений корпуса;
- При следах воздействия высокого напряжения на низковольтные, измерительные и интерфейсные цепи;
- При отсутствии винтов в клеммных зажимах.

12. СВИДЕТЕЛЬСТВО О ПРИЕМКЕ

Регулятор отопления «Тритон-055» зав. № _____ признан годным к эксплуатации.

Дата изготовления _____
(личные подписи должностных лиц предприятия, ответственных за приемку изделия)

М.П.

13. ОСОБЫЕ ОТМЕТКИ

Прибор отгружен _____